

Das inoffizielle DMRplus-Benutzerhandbuch

Stand: 2026/05/05 20:05

Autor: Kim Hübel - DG9VH, dg9vh@darç.de

Inhaltsverzeichnis

Das inoffizielle DMRplus-Benutzerhandbuch	5
Vorbemerkung	5
Über den Autor	5
Begriffserläuterungen	6
DMR	6
DMR-ID	6
Zeitschlitzze/Time-Slots (TS)	7
Talkgroups/Sprechgruppen	8
Reflektoren	8
Codeplug	9
Repeater-Mode (RMO)	9
Direct-Mode (DMO)	9
Color-Code	9
Der praktische Umgang mit dem Netz	10
Was benötige ich für den Einstieg?	10
Grundsätzliche Hinweise zum Betrieb	10
Nutzung von Talkgroups im TS1	11
Nutzung von Reflektoren im TS2	12
Sonderfunktionen im Netz	19
GPS-Koordinaten-Übertragung zu APRS.fi	19
Direktrufe	20
Repeater zu Repeater-Verbindung	20
SMS-Versand	21
Echo-Funktion	21
Status-Abfrage	21
Repeater vom Reflektor abtrennen	21
Brücken zu anderen Netzen	22
Last-Heard-Liste im Netz	23
Wichtige und interessante Webseiten	23
Konfiguration von MMDVMHosts (MMDVM und DVMEGA)	24
Vorbemerkung	24
Konfigurationsbeispiel	24
Erläuterung des Options-Parameters	25
Ergänzende Links zu diesem Thema	25
Ein paar praktische Anwendungsbeispiele	25
Man möchte ein lokales QSO auf seinem Einstiegsrepeater führen	25
Man möchte ein deutschlandweites QSO führen	26
Beliebte Fehler und was man sonst vermeiden sollte	26
Benutze die Talkgroup mit der geringsten Ausbreitung wie möglich aber der Ausbreitung die notwendig ist	26
Benutze den TS1 zum Anrufen und wechsele dann in den TS2 in einen Reflektor	26
Deaktiviere RRS-Einstellungen	26
Benutze bei den Kanälen das Admit-Criteria 'Color Code free'	27
Achte auf die verwendete Sendeleistung	27
Häufig gestellte Fragen/FAQ	27
Ich sehe an der Empfangs-LED, dass ein Signal vom Repeater ausgesendet wird, kann aber nichts hören, woran liegt das?	27
Ich möchte die Echo-Funktion 9990 benutzen, bekomme aber meine Aussendung nicht	

zurückgespielt, wo steckt der Fehler? 27

Warum bekomme ich beim Empfang nur eine 7-stellige Nummer statt des Namens? 28

Was ist damit gemeint, wenn ich am Funkgerät die Anzeige "Kanal belegt" bekomme? 28

Mein Funkgerät sendet offensichtlich meine Aussendung aus, ich werde aber nicht gehört/im
Dashboard aufgelistet? 28

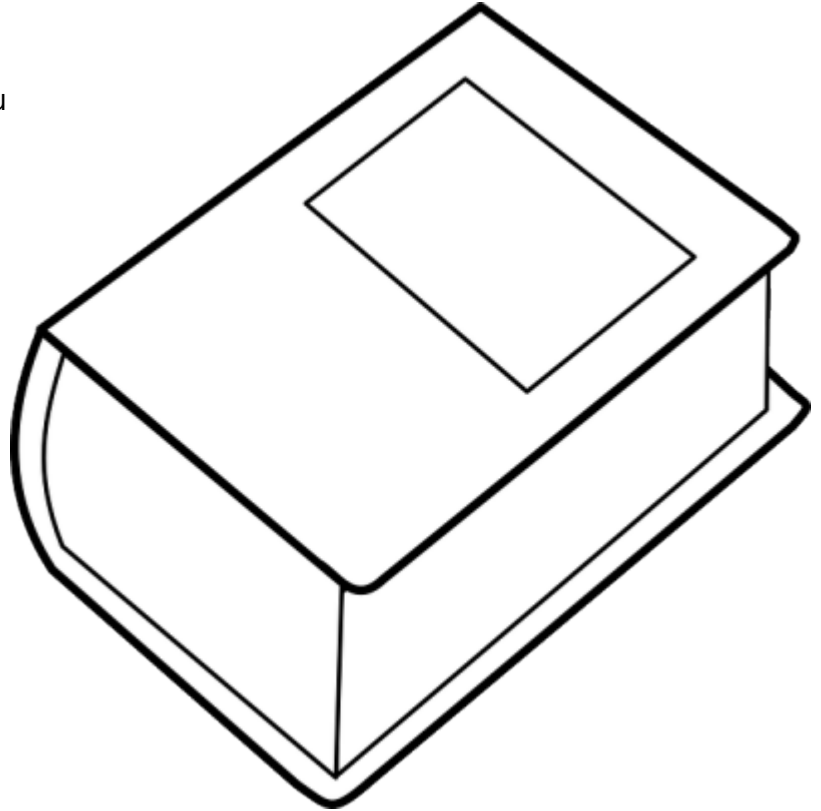
Weitere Supportmöglichkeiten 28

Abschließende Worte 29

Das inoffizielle DMRplus-Benutzerhandbuch

Vorbemerkung

Dieses Handbuch ist aus der Motivation heraus entstanden, Fragen rund um das DMRplus-Netz an einer zentralen Stelle zu beantworten. Es wird kein Anspruch auf Vollständigkeit erhoben, jedoch wird der Wille zur ständigen Ergänzung gezeigt. Ebenso ist es keine offizielle Veröffentlichung des DMRplus-Teams sondern entstand eigenverantwortlich durch den Autor. Inhaltliche Fehler oder Anmerkungen zum Inhalt sollten also bitte an den Autor selbst gerichtet werden, siehe Ende dieses Dokuments.



Über den Autor

Kim, DG9VH, ist seit 1996, damals noch in der Klasse C, lizenziert und seit einigen Jahren in den digitalen Sprachbetriebsarten beheimatet. Er betreibt neben einem eigenen DMRplus-Master, einem ~~XLX~~-Multiprotokollreflektor und zwei YSFReflektoren auch die zentrale Registrierungsdatenbank für YSFReflector-Systeme. Er ist Mitglied des Relais-Teams des DARC e.V. Distriktes Saar und programmiert an einem breit eingesetzten Dashboard für MMDVMHost-Repeater und -Hotspots.



Neben dem digitalen Sprechfunk ist er aber auch auf Kurzwelle, hier überwiegend in der traditionellen Betriebsart CW, unterwegs.

Begriffserläuterungen

DMR



DMR ist die Abkürzung für **D**igital **M**obile **R**adio und beschreibt einen 2006 durch das [ETSI \(European Telecommunications Standards Institute\)](#) verabschiedeten [Standard zum digitalen Sprechfunk](#). Durch die Nutzung eines Zeit-Multiplexverfahrens werden zwei [Zeitschlitze](#) geschaffen, die für die Kommunikation/Datenübertragung zur Verfügung stehen. Auf der

Luftschnittstelle wird eine Bandbreite von 12,5 kHz belegt. Somit belegt jeder logische Kanal im Mittel eine Bandbreite von 6,25 kHz.

DMR-ID

Die DMR-ID ist das eindeutige Identifikationsmerkmal im Netzwerk für ein Endgerät bzw. für einen Funkamateuren. Da im Gegensatz zu D-STAR und Yaesu System Fusion bei DMR keine Rufzeichen übertragen werden, muss eine im Amateurfunk 7-stellige ID die jeweiligen Funkteilnehmer identifizieren. Die DMR-ID ist sozusagen also die Telefonnummer im Funknetz.

Die DMR-ID besteht aus einem nationalen Prefix (die ersten 3 Stellen, die sich aus dem Kontinent und zwei Stellen für das Land zusammensetzen) und weiteren 4 Stellen, die die einzelnen Funkteilnehmer im Land identifizieren. So ist steht bei der ID 2625094 z.B. die 262 für Deutschland und die 5094 für den Teilnehmer selbst.

Die Kontinente teilen sich nach folgenden Nummern auf:

Nummer	Kontinent
2	Europa
3	Nord-Amerika
4	Asien
5	Australien/Ozeanien
6	Afrika
7	Süd-Amerika

In Deutschland werden die Teilnehmer nach Bundesländern in Zonen eingeteilt. Diese Zone wird durch die erste Ziffer der 4-stelligen Teilnehmernummer gekennzeichnet. Hierbei ergibt sich folgende Zuordnung der Zonen-Nummern zu den Bundesländern:

Zone	Bundesland
0	Sachsen-Anhalt/Mecklenburg-Vorpommern
1	Berlin/Brandenburg
2	Hamburg/Schleswig-Holstein

Zone	Bundesland
3	Niedersachsen/Bremen
4	Nordrhein-Westfalen
5	Rheinland-Pfalz/Saarland
6	Hessen
7	Baden-Württemberg
8	Bayern
9	Sachsen/Thüringen

Es fällt auf, dass einzelne Bundesländer (in der Regel die kleineren benachbarten) sich eine Zone teilen. Der Grund liegt darin, dass man 16 Bundesländer auf 10 verbleibende Ziffern abbilden muss.



In anderen Ländern sind ähnliche Verteilungsmechanismen vorhanden.

Eine DMR-ID ist online unter <https://register.ham-digital.org/> zu beantragen.



Eine beantragte DMR-ID ist übrigens ebenso für das CCS7-System im DSTAR nutzbar, so dass hier die Beantragung nur einer ID notwendig ist.



Ferner gibt es die Regelung, dass im Normalfall, außer, es gibt eine begründete Ausnahme, nur 2 IDs pro Nutzer vergeben werden.

Zeitschlitzze/Time-Slots (TS)

Im DMR wird der Hochfrequenzkanal in zwei logische Kanäle, sogenannte Zeitschlitzze, unterteilt. Somit existiert die Möglichkeit, innerhalb eines Hochfrequenzkanals zwei Verbindungen zeitgleich abzuwickeln, ohne jetzt eine Beeinträchtigung zu erfahren.

Dies geschieht, indem innerhalb einer Sekunde z.B. mehrfach zwischen dem logischen Kanal 1 und dem logischen Kanal 2 hin und her geschaltet wird (genauer gesagt, ein Slot hat die zeitliche Länge von 30 ms). Es wird also eine Sekunde zeitlich in Anteile gleicher Größe zerlegt, die dann im Wechsel bedient werden.

Das DMRplus-Netz geht an dieser Stelle hin und verteilt auf die Zeitschlitzze, nachfolgend mit TS

betitelt, die Nutzung der nationalen und Internationalen [Talkgroups](#) auf den TS1 und die Nutzung von [Reflektoren](#) auf den TS2.



Wir merken uns: Im DMRplus-Netz ist der TS1 für Talkgroups vorgesehen, der TS2 für Reflektoren

Talkgroups/Sprechgruppen

Talkgroups können als weitere logische Unterteilung des Datenstroms innerhalb eines Zeitschlitzes verstanden werden. Im DMRplus-Netz wird über die Talkgroup-Einstellung die Verteilungsreichweite definiert. So gibt es Talkgroups, die lokal, regional, national, international und weltweit benutzt werden.

Das Konzept der Talkgroups findet hauptsächlich im [Zeitschlitz 1](#) Anwendung.

Im DMRplus-Netz wird zwischen statisch aktivierten durch den Nutzer aktivierten Talkgroups unterschieden. Statisch aktivierte Talkgroups sind permanent im Zeitschlitz geschaltet, so dass grundsätzlich, wenn der Repeater nicht bereits einen Sendevorgang im entsprechenden Zeitschlitz vornimmt, der Funkverkehr in der entsprechenden Talkgroup über den Repeater ausgestrahlt wird.

Bei nutzeraktivierten Talkgroups ist dies etwas anders: Diese werden durch einen initialen Sendevorgang durch den Nutzer aktiviert und sind dann für eine Dauer von 6 Minuten (Angabe überprüfen) geschaltet.

Nach der Aktivierung einer Talkgroup erfolgt im Gegensatz zur Aktivierung/Verlinkung eines [Reflektors](#) keine Sprachansage, sondern die Talkgroup ist einfach aktiv. Der Grund liegt hier darin, dass im Gegensatz Reflektoren, bei denen im TS2 jeweils ausschließlich nur ein einziger aktiviert sein kann, im TS1 mehrere aktive (abonnierte) Talkgroups vorliegen können, es also de facto sinnlos wäre, eine Ansage zu machen, weil keine Garantie dafür übernommen werden kann, dass der nächste Durchgang auch tatsächlich aus der angesagten Talkgroup stammt.

Reflektoren

Reflektoren sind als eine Art virtuelle Diskussionsräume zu verstehen, wie man sie zum Beispiel im D-STAR oder Echolink kennt.

Im Vergleich zu den [Talkgroups](#), die sich eher im Verbreitungsbereich der Aussendung an Regionen orientieren, sind Reflektoren regional betrachtet eher wahlfrei. So gibt es zwar Reflektorenbezeichnungen mit regionaler Färbung (z.B. nach Bundesländern), genauso kann es aber auch Reflektoren mit Themenbindung geben.

Der Vorteil von Reflektoren ist, dass diese eben auf jeden beliebigen Repeater geschaltet werden können und hier exklusiv den [Zeitschlitz 2](#) belegen. Das bedeutet, dass auf einem Repeater, im Gegensatz zu den Talkgroups, zeitgleich nur ein einziger Reflektor geschaltet werden kann.

Reflektoren haben 4-stellige Nummern, beginnend mit einer 4. Eine [Liste aller aktuell geschalteten Reflektoren](#) ist weiter unten zu finden.

Nach dem Aktivieren eines Reflektors erhält man eine Sprachansage, die ein erfolgreiches Verlinken quittiert in der Form „Verbunden mit Reflektor A-B-C-D“.

Je nach Konfiguration der Relaisfunkstellen kann nun nach einer gewissen Zeit der Inaktivität auf einen Standard-Reflektor zurückgefallen werden. Die gebräuchliche Zeit für diesen Fall-Back liegt bei 20 Minuten, kann aber individuell eingestellt werden für jeden einzelnen Repeater in dessen Konfiguration im Netz.

Codeplug

Unter einem Codeplug versteht man die kompletten Konfigurations-Settings eines DMR-Endgerätes. Innerhalb des Codeplugs werden die grundsätzlichen Einstellungen, sowie die Programmierung der Frequenzen, Kanäle, Scan-Listen, etc. vorgenommen.

Die Erstellung dieser Konfiguration erfolgt mit der sogenannten Customer Programming Software, die je Hersteller und da wiederum auch je Gerätevariante verschieden sein kann.

In der Regel wird man den Codeplug nutzen, der von Schlüssel-Nutzern in der eigenen Region (zum Beispiel Relais-Betreuer etc.) erstellt wurden, so dass die doch recht komplizierte und zeitaufwändige Erstellung eines eigenen Codeplugs kein Muss mehr ist. Ausnahmen bilden hier natürlich ausgefallene Geräte oder spezielle eigene Wünsche der Umsetzung.

Repeater-Mode (RMO)

Unter dem Repeater-Mode versteht man die gängige Art, über entsprechende Repeater zu arbeiten. Da im DMR-Standard für Simplex- und Duplex-Verbindungen verschiedene Protokollvarianten in der Luft-Schnittstelle genutzt werden, dient die klare Definition des entsprechenden Modes der einfacheren Kommunikation in Detailzusammenhängen.



Wichtiger Hinweis am Rande: Repeater können nur mit Funkgeräten empfangen werden, wenn der entsprechende Kanal auch „mit Ablage“ programmiert wurde - also die Eingabefrequenz eine andere als die Ausgabefrequenz ist, da die Funkgeräte nur dann den RMO-Betrieb aktivieren.

Direct-Mode (DMO)

Der Direct-Mode, oder auch Simplex-Mode genannt, findet bei der Anbindung der Funkgeräte an heimische Hotspots bzw. beim direkten Funkverkehr untereinander, ohne die Zwischenschaltung von Repeatern Verwendung. Der Direct-Mode unterstützt, im Gegensatz zum [Repeater-Mode](#), keine zwei [Zeitschlitze](#), sondern belegt mit seinem Signal wahlfrei die Hälfte der Zeit. Die entsprechenden Gegenstellen müssen sich beim Empfang mit der Sendestelle synchronisieren.

Color-Code

Der Color-Code innerhalb einer Kanal-Konfiguration dient der logischen Unterteilung des HF-Kanals und vermeidet Überlagerungs-Effekte bei Mehrfachbelegungen von Frequenzen. Es stehen 16 Color-Codes von 0 bis 15 zur Verfügung. In der Regel sind in Deutschland bis auf wenige Ausnahmen alle Repeater jedoch auf den Color-Code 1 programmiert, da die regionale Mehrfachbelegungssituation sehr selten bis gar nicht auftritt. Das 70cm-Band, in dem hauptsächlich der DMR-Verkehr stattfindet, bietet genügend Relais-Frequenzen, um einen koordinierten Betrieb stattfinden zu lassen.

Möchte man unbedingt einen Vergleich mit der analogen Relais-Welt anstreben, so wäre hier das, was am ehesten vergleichbar wäre, der CTCSS-Subton, der eine ganz ähnliche Funktion bei analogen Relais besitzt.

Der praktische Umgang mit dem Netz

Was benötige ich für den Einstieg?

Um im DMR qrv zu werden, benötigt man neben einem DMR-Funkgerät mit entsprechendem Codeplug drin und einem Repeater oder einem Hotspot in der Nähe ebenfalls eine sogenannte **DMR-ID**, die man online beantragen muss. Das Ganze geht recht fix, indem ein Onlineformular unter <https://register.ham-digital.org/> ausgefüllt wird und ein Scan der Lizenzurkunde hochgeladen wird. Binnen weniger Tage erhält man die entgeltige Bestätigung seiner ID per E-Mail.

Diese ID programmiert man in sein Funkgerät ein und dann kann es eigentlich schon los gehen.

Grundsätzliche Hinweise zum Betrieb

Digitaler Sprechfunk ist kein analoger Sprechfunk - das merkt man insbesondere darin, dass es kleinere Umstellungen in der Betriebstechnik geben muss - man sich also von alten Gewohnheiten, die auch im analogen Funk problematisch sind aber toleriert werden, trennen muss. Allem voran sei gesagt:



Lasst Sprechpausen von mehreren Sekunden Länge! Zwei bis drei Sekunden sollten es schon sein!

Der Grund ist der: Im DMR befindet man sich in der Regel in einem vernetzten Betrieb in dem mehrere Repeater über Netzwerkstrecken verschiedener Qualität und Antwortzeit vernetzt sind. Um dem Gesamtsystem nach einem Durchgang die Chance zu geben, sich wieder zu synchronisieren, so dass jeder Repeater wieder zur Ruhe gekommen ist, sollte eine längere Umschaltpause eingeplant werden. Andernfalls kommt es zu unschönen Überlagerungseffekten oder dem Verlust von ganzen Sprachdurchgängen.

Ein weiterer Punkt, der mit dem direkten Sendevorgang zu tun hat, ist der, dass man nach dem Hochtasten des Funkgerätes auch eine kurze Pause lassen sollte. Da die Funkgeräte sich zunächst mit dem Repeater synchronisieren müssen, sind die ersten Millisekunden, was teilweise bis zu einer halben Sekunde anwachsen kann, nicht zur Sprachübertragung geeignet. Durch die Tatsache, dass viele die Signaltöne der Funkgeräte deaktiviert haben (weil es nervig ist, jedes Mal das Geklingel zu hören), geht hier die wichtige Information verloren, wann die Funkgeräte synchron sind. Um hier

sicheren Betrieb ohne Verluste durchzuführen, wäre es also durchaus angeraten, mit dem Drücken und Hochtasten noch knapp eine Sekunde vergehen zu lassen, damit auch alles sauber übertragen wird. Vergleichbares kann man mit einer halben Sekunde „Nachlaufzeit“ am Ende des Durchgangs auch einplanen.



Nach dem Drücken und vor dem Loslassen der PTT noch etwas Zeit vergehen lassen!

Dann sollte man die Informationen, die man im Dashboard des Netzes sieht (z.B. in der Last-Heard-Liste) nicht unbedingt ausschalten und jeden Nutzer, der hier mit einem kurzen Träger auftaucht, gleich begrüßen. Oft sind die Einträge durch ein Auftasten zur Nutzung einer Talkgroup oder durch ein Einlinken / Auslinken in oder aus einem Reflektor begründet, so dass derjenige, der nun in der Liste angezeigt wurde, oft gar nicht direkt einen Sprechwunsch hat, sondern sich vermutlich zunächst selbst ein Bild über Thema des Gesprächs und Teilnehmeranzahl machen möchte. Nicht jeder hat permanent auch ein Smartphone oder einen PC neben dem Funkgerät liegen, so dass nicht jeder online nachschauen kann, wer in einem Reflektor grv ist!

Nutzung von Talkgroups im TS1

Existierende Talkgroups

Im TS1 existieren ein, zwei und dreistellige Talkgroups. Nachfolgend eine (sicherlich nicht vollständige) Aufstellung der gebräuchlichsten Talkgroups im DMRplus-Netz:

Talkgroup	Bezeichnung	Verbreitung	Sprache
1	Worldwide	Weltweite Verteilung auf allen Repeatern im DMRplus-Netz	Englisch
2	Europa	Europaweite Verteilung auf allen Repeatern im DMRplus-Netz	Englisch
20	D-A-CH	Verteilung in Deutschland, Österreich und der Schweiz	Deutsch
262	Deutschland	Verteilung auf allen Repeatern in Deutschland	Deutsch
9	Lokal	Verteilung nur auf dem lokalen Repeater, Nutzung nach Möglichkeit vermeiden	Deutsch

Grundsätzlich sind ähnliche Talkgroup-Verteilungen auf anderen Kontinenten bzw. mit anderen Ländern denkbar. Die Länder-Talkgroups orientieren sich anhand der ersten 3 Stellen der jeweils landesspezifischen DMR-IDs. Anbei einige im DMRplus-Netz anzutreffende Länder mit ihren Länder-Talkgroups:

Talkgroup	Land
208	Frankreich
222	Italien
270	Luxemburg
232	Österreich
240	Schweden
228	Schweiz
214	Spanien
310	USA



Wie oben bereits bemerkt, ist die lokale Talkgroup 9 im TS1 nach Möglichkeit zu vermeiden, da auf diesem Weg der Repeater für den vernetzten Verkehr nicht mehr zur Verfügung steht. Besteht der Wunsch eines lokalen QSOs auf dem Repeater, so sei hier die Nutzung des TS2 ohne Verlinkung zu einem Reflektor angeraten.

Um nun eine Talkgroup im TS1 zu aktivieren, wählt man diese gängigerweise aus seiner Kontaktliste aus und betätigt kurz die PTT-Taste. Damit veranlasst man, dass der Einstiegsrepeater die gewünschte Talkgroup aktiviert (sofern dies noch nicht geschehen). Es erfolgt hierbei keine Rückmeldung, so dass man im Anschluss seinen Anruf in der ausgewählten Talkgroup vornehmen kann.

Möglichkeiten, den Codeplug zu programmieren

Es empfiehlt sich, zumindest die Talkgroups im Codeplug innerhalb einer RX-Gruppenliste zu programmieren, um den gängigen Funkverkehr mitzubekommen. Bei Nutzern, die auch öfter mal in Nachbarländern unterwegs sind, empfiehlt es sich, die Gruppen der Länder ebenfalls mit in den Codeplug aufzunehmen. Grundsätzlich ist es kein Fehler, die gelisteten Talkgroups in seinem Codeplug zu berücksichtigen, da die gängigen Funkgeräte bis zu 32 Einträge in den Listen erlauben und somit genügend Platz vorhanden ist, die Talkgroups zu hinterlegen.



Talkgroups werden als Gruppenrufe in der Kontaktliste des Codeplugs hinterlegt, um zum einen als Kontakt für die RX-Gruppenliste zur Verfügung zu stehen aber auch zum anderen die Auswahl einer Talkgroup zum Senden zu ermöglichen.

Es hat sich auch als praktisch erwiesen, für die einzelnen Talkgroups, die man gängigerweise auf seinem Repeater nutzt, eigene Speicherkanäle abzulegen, bei denen die jeweilige Talkgroup als Sendekontakt hinterlegt ist. Dies erspart zum einen jedes Mal die Auswahl der richtigen Talkgroup und es ist auch einfacher in der Handhabung.

Nutzung von Reflektoren im TS2

Grundsätzliches

Die Besonderheit des DMRplus-Netzes ist, dass der TS2 in erster Linie für die Nutzung der Reflektoren vorgesehen ist. Aus diesem Grund existieren hier auch nur 2 Talkgroups: TG9 für den Reflektorenbetrieb und TG9990 für die weiter unten erläuterte [Echo-Funktion](#). Darüber hinaus stehen für die [GPS-Datenübertragung](#) die entsprechend dafür vorgesehenen Talkgroups zur Verfügung. Diese Talkgroups haben aber für die Sprachübertragung keine Relevanz.

Um die Reflektoren zu nutzen, muss also im TS2 als Sende-Kontakt die TG9 voreingestellt werden.

Existierende Reflektoren

Anbei die Liste aktuell existierender Reflektoren:

Nummer	Bezeichnung
4000	No Link
4001	Germany
4002	Hamburg
4003	Elbe-Weser
4004	Hessen
4005	Rhein-Main
4006	Ruhrgebiet
4007	NRW
4008	Wuerttemberg
4009	Baden
4010	GermanyChat2
4011	Heide
4012	DSTAR DCS001_V
4013	Rheinland-Pfalz
4014	Test
4015	Bayern
4016	Berlin
4017	Niedersachsen-Ost
4018	Nordhessen
4019	Germany test
4020	Niedersachsen-Mitte
4021	Neuwied-Mayen-Koblenz
4022	White-Sticker
4023	Rhein-Neckar
4025	Bayern-Ost
4026	Franken
4028	Thueringen
4029	Sachsen-Anhalt
4030	Harz
4031	Niedersachsen-Sued
4033	Geestland
4034	Workshop -Digital-
4035	DV4mini-Treff
4040	Osthessen & MKK
4041	Mecklenburg-Vorpommern
4044	Brandenburg
4045	Rheinland-West
4050	Ostwestfalen-Lippe
4060	Switzerland German
4061	Switzerland Francais
4062	Switzerland Italian
4063	Switzerland Bern
4064	Region Basel
4065	Aargau / Zentralschweiz
4066	Switzerland Central-CH

Nummer	Bezeichnung
4067	Graubuenden
4068	Switzerland Zuerich
4069	Switzerland Ostschweiz
4070	SWISS-ARTG
4071	Swiss-Talk-1
4072	Swiss-Talk-2
4073	Swiss-Talk-3
4074	Swiss-Talk-4
4075	Swiss-Talk-5
4076	DV4mini Swiss
4077	Swiss-Testkanal
4080	Lichtenstein
4081	TAC-801
4110	TAC
4130	DMR-DL ST/MV
4131	DMR-DL BE/BB
4132	DMR-DL HH/SH
4133	DMR-DL HB/NI
4134	DMR-DL NW
4135	DMR-DL RP/SL
4136	DMR-DL HE
4137	DMR-DL BW
4138	DMR-DL BY
4139	DMR-DL SN/TH
4150	DMR-CH
4180	OE DMR-MMP
4181	OE1 local
4182	OE Dongle
4183	OE3 local
4184	OE4 local
4185	OE5 local
4186	OE6 local
4187	OE7 local
4188	OE8 local
4189	OE Support
4190	OE DMR-Austria
4191	OE 1 DMR-Ostregion
4192	OE 2 DMR-Salzburg
4193	OE 3 DMR-NOE
4194	OE 4 DMR-Burgenland
4195	OE 5 DMR-Oberösterreich
4196	OE 6 DMR-Steiermark
4197	OE 7 DMR-Tirol
4198	OE 8 DMR-Kaernten
4199	OE 9 DMR-Bodensee

Nummer	Bezeichnung
4200	Ukraine
4201	Ukraine2
4228	CH Link
4238	Denmark talk
4241	Greece Area1
4242	Greece Area2
4243	Greece Area3
4244	Greece Area4
4245	Greece Area5
4246	Greece Area6
4247	Greece Area7
4248	Greece Area8
4249	Greece Area9
4250	Italy 222
4251	Italy Zone 1
4252	Italy Zone 2
4253	Italy Zone 3
4254	Italy Zone 4
4255	Italy Zone 5
4256	Italy Zone 6
4257	Italy Zone 7
4258	Italy Zone 8
4259	Italy Zone 9
4260	Italy Zone 0
4261	Italy Link
4270	Czech & Slovak
4271	Czech - Talk
4272	Slovak - Talk
4280	SP-Bridge
4281	SP1
4282	SP2
4283	SP3
4284	SP4
4285	SP5
4286	SP6
4287	SP7
4288	SP8
4289	SP9
4290	China 1
4300	France - IDF
4301	France - Mediterranee
4302	France - Sud-Est
4303	France - Midi-Pyrenees
4304	France - Est
4305	France - Ouest

Nummer	Bezeichnung
4306	France - Atlantique
4307	France - Nord
4308	France - Centre
4309	France - Dom-Tom
4320	Emergency Test France
4350	Luxembourg
4370	Spain DMRplus Network
4371	EA-1 Spain DMRplus
4372	EA-2 Spain DMRplus
4373	EA-3 Castellar DMRplus
4374	EA-4 Spain DMRplus
4375	EA-5 Spain DMRplus
4376	EA-6 Spain DMRplus
4377	EA-7 Spain DMRplus
4378	EA-8-EA-9 Spain DMRplus
4379	EA-Catalunya DMRplus
4580	Latin America
4381	Mexico 1
4382	Mexico 2
4400	UK Calling
4401	UK - Chat 1
4402	UK - Chat 2
4403	UK - Chat 3
4402	UK - Chat 4
4405	UK - Chat 5
4406	UK - 6
4407	UK - 7
4408	UK - 8
4409	CQ-UK WIRES-X
4410	SW England
4420	NW England
4430	Midlands
4440	East England
4441	East England 1
4442	East England 2
4444	DMR to DCS001 x
4450	Scotland
4460	NE England
4470	Wales
4480	Norther Ireland
4491	SE England
4501	HF,QRP&DX&Contest
4502	Skywarn & WX
4503	Digital Radio
4504	Satellites

Nummer	Bezeichnung
4505	Raspberry & Arduino
4506	HAMNET & Packet Radio
4507	NA Sports
4508	UK Sports
4509	VK/ZL Sports
4510	Computer Programming
4511	Astronomy
4512	Auto Mechanics
4513	Hunting and Fishing
4514	Montreal Area
4515	HandiHams
4565	Portoguese 15
4580	Canada English
4581	Canada Francais
4590	Newfoundland, PEI
4591	Nova Scotia
4592	Quebec
4593	Ontario
4594	Manitoba
4595	Saskatchewan
4596	Alberta
4597	British Columbia
4598	N: Territories, YT, NU
4599	New Brunswick
4600	Florida
4601	Georgia
4602	North_Carolina
4603	Texas
4604	New York
4605	Minnesota
4606	Wisconsin
4607	Indiana
4608	Ohio
4609	FCS002-90 USA
4610	RF IT
4611	Washington
4612	Pennsylvania
4613	Tennessee
4614	Arizona
4615	California
4630	Puerto Rico
4635	USA DMR-Allstar
4636	USA - Illinois
4637	Mi5-StateW2
4638	Mi5-Event1

Nummer	Bezeichnung
4639	USA - Nationwide
4640	USA Midwest
4641	USA New England
4642	USA Northeast
4643	USA MidAtlantic
4644	USA Southeast
4645	USA Southern Plains
4646	USA Southwest
4647	USA Mountain
4648	USA Great Lakes
4649	USA TriState IL,IN,WI
4650	Sweden - generic
4651	Sweden - North
4652	Sweden - East
4653	Sweden - South
4654	Sweden - West
4670	Romania
4680	Bulgaria
4700	Denmark - All
4701	Denmark - Nordjylland
4702	Denmark - Midtjylland
4703	Denmark - Syddanmark
4704	Denmark - Copenhagen
4705	Denmark - Sjaelland
4706	bridge to DCS004 V
4707	bridge to Analog Sys
4708	Denmark - Chat 1
4709	Denmark - Test
4710	Portugal-1
4711	Portugal-2
4711	Portugal
4716	DK-QSY 1
4717	DK-QSY 2
4724	Brazil 1
4725	Brazil 2
4750	TEST1
4751	TEST2
4752	TEST3
4753	TEST4
4770	Hungary
4771	Hungary - Test
4780	Finland FinDMR primary
4781	Finland testing
4783	Finland AllMode linking
4800	Australia

Nummer	Bezeichnung
4801	Capital Territory
4802	New South Wales
4803	Victoria
4804	Queensland
4805	South Australia
4806	Western Australia
4807	Tasmania
4808	Northern Territory
4809	VK9 External Territories
4850	New Zealand
4851	South Pacific
4852	Philippines
4860	Tuerkei-1
4900	Japan
4911	ARES
4930	PanHellenic
4932	Canada Francais Intl.
4990	System Link1
4991	System Link2
4992	System Link3

Reflektoren werden in der Regel als private Kontakte in den Kontaktlisten der Codeplugs eingepflegt, um eine einfache Selektion des zu verlinkenden Reflektors zu ermöglichen.

Um einen Reflektor zu aktivieren wählt man entweder diesen aus der Kontaktliste aus und drückt kurz die PTT oder aber man gibt die 4-stellige Reflektorennummer direkt über die Nummerntastatur ein und drückt die PTT. Wichtig hierbei ist, dass die Reflektorennummer als Privater Ruf ausgesendet wird, also nicht als Gruppenruf! Es erfolgt eine Sprachansage, die auf den neuen Verlinkungszustand hinweist.

Möglichkeiten, den Codeplug zu programmieren

In aller Regel wird man neben den Talkgroups auch die Liste der Reflektoren zunächst in der Kontaktliste des Codeplugs hinterlegen, um im Anschluss den Rest der Speicherplätze für individuelle DMR-IDs der Funkamateure nutzen zu können, falls gewünscht.



Reflektoren werden als private Kontakte in der Kontaktliste des Codeplugs hinterlegt!

Sonderfunktionen im Netz

GPS-Koordinaten-Übertragung zu APRS.fi

für den GPS-Koordinaten-Versand im DMRplus-Netz wird eine Umsetzung der SSID im [APRS.fi](#) anhand der verwendeten Ziel-Talkgroup vorgenommen. Hierbei gilt folgende Verwendungsmatrix:

Talkgroup	SSID	Verwendung
5050	- keine -	Für Feststationen
5055	-5	Feststationen
5056	-6	Smartphones
5057	-7	Handfunkgeräte, zu Fuß
5058	-8	Wohnmobile, Fahrräder
5059	-9	Mobilstationen

Die entsprechende GPS-Konfiguration ist von Hersteller zu Hersteller verschieden und kann an dieser Stelle nicht im Detail erläutert werden.

Eine weitere, in meinen Augen empfehlenswertere, Art der Übertragung der GPS-Daten wäre als „in-voice-data“. Hierbei wird ETSI-konform die GPS-Position innerhalb der Datenframes der Sprachübertragung untergebracht und so parallel zur Sprache übertragen. Das hat den Vorteil, dass der Repeater nicht extra zur Übertragung einer GPS-Bake aktiviert wird und die Belastung der Kanäle sowie des Netzes etwas ruhiger ausfällt.

Nachteil dieser Art der Daten zu übertragen ist, dass es keine Möglichkeit gibt, eine SSID zu übertragen. Die Daten landen also unter dem Hauptrufzeichen bei [aprs.fi](#).

Direktrufe

Durch die Angabe der 7-stelligen DMR-ID des Ziel-Rufzeichens sind „private“ Direktrufe im TS2 möglich. Grundsätzlich sind die Direktrufe mit dem Amateurfunk konform, da die Übertragung generell unverschlüsselt, also in offener Sprache, stattfindet, lediglich bei den Endgeräten eine softwaremäßige Filterung der Anrufe vorgenommen wird, so dass diese nicht decodiert werden, wenn sie nicht für die eigene ID bestimmt sind. Der Nachteil der Direktruf hat also den Nachteil, dass auf den an den Direktrufen beteiligten Repeatern der TS2 entsprechend blockiert werden und im Normalfall andere Nutzer von dem QSO nichts mitbekommen außer einer „Belegt“-Signalisierung am Funkgerät.

Durch Nutzung entsprechender Software oder Hardware ist jedoch eine Decodierung der Signale problemlos möglich. Als Beispiel sei hier der Promiscuous-Mode der Tytera MD-380/Retevis RT-3-Geräte genannt, der in der [experimentellen Firmware von Travis Goodspeed](#) existiert.



Direktrufe sind in der Regel nur von den beiden beteiligten Stationen zu hören

Repeater zu Repeater-Verbindung

Ein Spezialfall des Direktrufs ist die Repeater zu Repeater-Verbindung. Hierbei wird im TS2/TG9 als Ziel ein Privatruf (Direktruf) auf die ID des Zielrepeaters getätigt. Hierbei können nun folgende vier Szenarien auftreten:

Quellrepeater	Zielrepeater	Verlinkung in Reflektor bei Repeater zu Repeater-Verbindung
nicht verlinkt	nicht verlinkt	beide Repeater werden in einen System Link-Reflektor (4990-4992) verlinkt
nicht verlinkt	Verlinkt z.B. in 4010	beide Repeater werden in den Reflektor 4010 verlinkt
Verlinkt z.B. in 4013	nicht verlinkt	beide Repeater werden in den Reflektor 4013 verlinkt
Verlinkt z.B. in 4013	Verlinkt z.B. in 4010	beide Repeater werden in den Reflektor 4010 verlinkt

Die Nutzung der Repeater zu Repeater-Verbindung dürfte in der Regel eher die Seltenheit sein, da die Repeater in der Regel regional in irgendwelche Reflektoren verlinkt sind, so dass man in der Praxis wohl eher den Weg geht, sich in den regionalen Reflektor zu schalten und so in die Region zu rufen, statt gezielt einen Repeater anzurufen.

SMS-Versand

Ebenso ist der Versand von Kurzmitteilungen von Endgerät zu Endgerät (meist jedoch nur der gleichen Hersteller) möglich. Hierzu sind keine speziellen Einstellungen innerhalb der Codeplugs notwendig, sondern dies sollte in der Regel in der Grundeinstellung funktionieren.

Echo-Funktion

Im TS2 wird in der TG9990 ein Echo-Papagei zur Verfügung gestellt, der es ermöglicht, die Qualität der eigenen Aussendung zu beurteilen. Hierzu muss einfach in die TG9990 eine Aussendung von maximal 30 Sekunden getätigt werden, welche dann nach einer Pause von 1-2 Sekunden zurückgespielt wird.

Status-Abfrage

Um den Verlinkungs-Status im TS2 abzufragen, genügt es, im TS2 einen privaten Anruf an den Kontakt (nicht die Talkgroup!) 5000 durchzuführen. Es folgt unmittelbar eine Ansage des verlinkten Reflektors in der Form „Verbunden mit Reflektor A-B-C-D“ oder die Ansage „nicht verbunden“.

Repeater vom Reflektor abtrennen

Möchte man einen Repeater vom verlinkten Reflektor abtrennen, zum Beispiel, um ein rein lokales QSO führen zu können, sendet man als privaten Anruf einfach die 4000. Die Abtrennung des Reflektors wird durch eine Sprachansage „nicht verbunden“ bestätigt.



Wenn der Repeater einen Start-Reflektor konfiguriert hat, wird er nach der vorgegebenen Zeit (Relink-Zeit) ohne lokale Aktivität wieder in den Startreflektor geschaltet. Dies geschieht auch, wenn der Repeater in einen anderen Reflektor als dem Startreflektor geschaltet ist.

Brücken zu anderen Netzen

Brücken-Talkgroups

Im TS1 wird die TG262 ins Motorola-Netz (DMR-DL) in den TS1 auf die TG262 übergeleitet. Entsprechendes gilt für die TG232, die gleich behandelt wird. Somit sind bis auf wenige Ausnahmen alle DMR-DL-Repeater über das DMRPlus-Netz in dieser Talkgroup erreichbar.

Brücken-Reflektoren

Im TS2 gibt es einige Reflektoren, die als Brücke in andere Netze konfiguriert sind. Um diese jetzt nicht in obiger Reflektorenliste noch einmal mühsam herauszusuchen, hier eine kurze Aufstellung der Liste:

Nummer	Bezeichnung	Funktion
4012	Software TEST	Brücke zum DSTAR-Reflektor DCS001V
4021	Neuwied-Mayen-Koblenz	Brücke zum DSTAR-Reflektor DCS001W
4180	OE DMR-MMP	Brücke zum FCS001 Raum 09 Austria
4409	CQ-UK WIRES-X	Brücke zum WIRES-X-Raum CQ-UK (ID 27793)
4444	DMR to DCS001 x	Brücke zum DSTAR-Reflektor DSC001X
4609	FCS002-90 USA	Brücke zum FSC002 Raum 90 USA
4650	Sweden - generic	Brücke zum DSTAR-Reflektor DCS010V
4706	bridge to DCS004 V	Brücke zum DSTAR-Reflektor DCS004V



Die hier gelisteten Reflektoren sind nicht auf tatsächliche Funktion überprüft!

Was ist beim Brücken-Betrieb zu beachten?

Grundsätzlich sollte man die Grundregel immer in Hinterkopf halten: Sprechpausen lassen! Dies ist besonders wichtig bei der Nutzung solcher Netzwerkbrücken, da hier zusätzlich zu den bereits bekannten Latenzzeiten des DMR-Netzes durch den jeweiligen Netzübergang weitere Latenzzeiten hinzu kommen. Diese können z.B. durch ein neu vorgenommenes Encoding in eine andere DV-Betriebsart (z.B. D-STAR) entstehen. Es sollte also peinlich darauf geachtet werden, Sprechpausen in mehreren Sekunden Länge einzuhalten!

Was geht nicht mit den Netzwerkbrücken?

Um nun aufgestiegene Euphorie im Keim etwas abzumildern, an dieser Stelle ein Hinweis, was nicht mit den Netzwerkbrücken funktioniert:

Es ist kein Routing zwischen den Netzen möglich!

Das bedeutet: die Brücken-Talkgroups bzw -Reflektoren dienen lediglich als Treffpunkt. Man muss also auf beiden Netzseiten die jeweils korrespondierende Talkgroup/ den Reflektor einstellen und dort bleiben. Es ist nicht möglich, z.B. via [Direktruf](#) eine Verbindung zu einer anderen Station im anderen Netz herzustellen!

Die jeweiligen Sonderfunktionen der anderen Netze stehen nicht zur Verfügung!

Sollten im jeweiligen Partnernetzwerk irgendwelche [Sonderfunktionen](#) zur Verfügung stehen, sind diese über die Brücken nicht nutzbar in der Regel. Es sind nur die Funktionen des DMRplus-Netzwerks nutzbar!

Last-Heard-Liste im Netz

Hr. ...	Call	Name	ID	Group / Info	Slot	Rptr	ID	Last Heard	City
1	DL7JW	Jochen	2623145	4002 Hamburg	2	DCNGLR	901004	2 s	Germany / Wallenhorst / Niedersachsen
2	DC9DAB	Klaus	2634082	262 / Germany DMR	1	DB0DOS	262440	3 s	Germany / Witten / Nordrhein-Westfalen
3	EB3DPH	Juan F	2143069	1 / worldwide DMR	2	ED3YAC	214302	6 s	Spain / Premi de Mar / Catalunya
4	DO6ED	Dieter	2624231	9 / Talk Local	2	inUse	262472	7 s	Germany / Ratingen / Nordrhein-Westfalen
5	EA3HMX	Pedro	2143013	5057 / GPS -7	1	ED3YAC	214302	8 s	Spain / Sabadell / Catalunya
6	DL10DC	Andreas	2623039	4010 GermanyChat2	2	DB0CBO	262301	8 s	Germany / Bad Muender / Niedersachsen
7	K4DDU	Andrew	3112254	4639 USA - Nationwide	2	DCNGLR	901004	10 s	United States / Boca Raton / Florida
8	DB0J8F	DB0J8F Gateway	2621218	4044 Brandenburg	2	DB0J8F	262101	11 s	Germany / Frankfurt/Oder / Brandenburg
9	DL6UAE	Horst	2621229	4044 Brandenburg	2	DB0J8F	262101	14 s	Germany / Eisenhuettenstadt / Brandenburg
10	K4WZV	Robert B	1112526	4600 Florida	2	DCNGLR	901004	14 s	United States / Coral Springs / Florida
11	SQ9MUP	Maciek	2609002	260 / Poland DMR	1	SP9VDM	260901	15 s	Poland / Tarnow / Malopolskie
12	DK40X	Karl-Heinz	2627250	9 / Talk Local	2	DB0MI	262811	17 s	Germany / Hoepfingen / Baden-Wuerttemberg
13	DC9BG	Carsten	2623795	4006 Ruhrgebiet	2	DB0DOS	262492	21 s	Germany / Nelle / Lower Saxony
14	EA3DDZ	VICTOR	2143146	5057 / GPS -7	2	ED3YAC	214302	22 s	Spain / Sabadell / Catalunya
15	DM7RB	Rolf	2625453	4021 Neuwied-Mayen-Koblenz	2	DM0NN	262530	24 s	Germany / Vallendar / Rheinland-Pfalz
16	DF9FV	Franz	2625008	5000 / Reard Repeater Status	2	DB0DM	262461	25 s	Germany / Neuwied / Rheinland-Pfalz
17	OZ7AP	Preben	2384018	4705 Denmark - Sjælland	2	OZ7REN	238450	26 s	Denmark / Hvidovre / Hovstaden
18	KJ5NL	Mitchell V	3148796	4600 Florida	2	DCNGLR	901004	1 m 16 s	United States / Plano / Texas
19	DM5FFL	Stefan	2626112	4018 Nordhessen	2	DC0DKR	262666	1 m 17 s	Germany / Kassel / Hessen
20	F4ENV	SERGIO	2080160	208 / France DMR	1	NM0VM	901005	1 m 27 s	France / CORSEIL ESSONNES / le-de-France
21	DC1ZZ	Rolf	2624584	262 / Germany DMR	1	IF8CDE	262010	1 m 34 s	Germany / Bochum / Nordrhein-Westfalen
22	DC1BHG	Hartmut	2623523	4006 Ruhrgebiet	2	DB0DOS	262492	1 m 36 s	Germany / Nelle / Lower Saxony

Das DMRplus-Netz hält eine sehr informative Webseite, die sogenannte „[Last-Heard-Liste](#)“, bereit. Diese Seite wird dynamisch im Sekundentakt aktualisiert und zeigt die aktuellen Aktivitäten auf den beiden Zeitschlitten an.

Neben dem Rufzeichen und dem Namen der OMs, sind hier deren ID, die benutzte Talkgroup bzw. der benutzte Reflektor, der Zeitschlitz, der Einstiegsrepeater mit dessen ID sowie der Standort des OMs aus der Registrierungsdatenbank aufgelistet.

Auf diese Art und Weise kann man sich relativ schnell einen Überblick über die aktuellen Aktivitätszentren verschaffen.

Wichtige und interessante Webseiten

- Deutsche Hauptseite von DMRplus: <http://ham-dmr.de>
- Dashboard/Last-Heard-Liste mit Filterfunktion: http://ham-dmr.de/userlive/_user2.php
- Registrierungsseite zur Beantragung von DMR-IDs: <http://register.ham-digital.net/>

- Digital-Voice-Seite des Distriktes Saar des DARC e.V:
https://www.darc-saar.de/moziloCMS/Relais/Digital_Voice.html
- Tools zur Erstellung von Repeaterlisten (für Codeplug-Erstellung):
<http://www.spacesupport.de/repeater1.php?dstar=&dmr=1&fm=1>

Konfiguration von MMDVMHosts (MMDVM und DVMEGA)

Vorbemerkung



MMDVM steht für „**M**ulti**M**ode**D**igital**V**oice**M**odem“ und ist eine Entwicklung, die hauptsächlich auf der Softwareseite durch Jonathan, G4KLX, vorgenommen wird. Mit Hilfe von Open-Source-Softwarekomponenten und weiteren günstigen Bauelementen wie z.B. einem Arduino Due etc. können mit einigem Aufwand beim Abgleich Selbstbaurepeater als Multimode-Repeater realisiert werden. Eine zentrale Komponente hierbei spielt die Steuersoftware [MMDVMHost](#).

Die Einbindung von MMDVMHost-gesteuerten Repeatern und Hotspots ist aktuell noch im Entwicklungsstadium, weshalb verschiedene Funktionen noch nicht oder noch nicht vollständig zur Verfügung stehen, es darf aber von einem 90%-igen Funktionsumfang ausgegangen werden. Wenn man die Grundfunktionen der Talkgroup-Nutzung im TS1 und der Reflektor-Nutzung im TS2 nimmt, sind es sogar schon 100%. Es fehlen nur teilweise die o.g. [Sonderfunktionen](#).

Konfigurationsbeispiel

Eine Beispiel-Konfiguration eines MMDVMHosts kann man in folgendem Konfigurationsauszug der MMDVM.ini sehen:

```
[DMR Network]
Enable=1
Address=c4fm.ysfreflector.de
Port=55555
Password=password
Options=StartRef=4013;RelinkTime=15;UserLink=1;TS1_1=262;TS1_2=1;TS1_3=20;TS1_4=110;TS1_5=270;
# diese Zeile nehmen, wenn DVMEGA
# Options=StartRef=4013;RelinkTime=15;UserLink=1;
Jitter=350
```

```
Slot1=1 # wichtig: Hier Slot1=0 setzen bei einem DVMEGA!  
Slot2=1  
Debug=1
```

Diese Konfiguration bindet z.B. einen MMDVM mit setzen verschiedener Start-Optionen im DMRplus-Netz auf dem Master [DL-Saar](#) ein.

Seit Kurzem ist auch eine [Konfigurationshilfe](#) online, mit der man mit wenigen Mausklicks eine solche Konfiguration im Browser erstellen und per Copy&Paste in die eigene MMDVM.ini kopieren kann.

Erläuterung des Options-Parameters

- **StartRef:** Definiert den im TS2, im Beispiel: Refl. *4013*
- **RelinkTime:** Ist die Rückfallzeit in Minuten zum Start-Reflector, falls in einen anderen Reflektor verlinkt und keine lokalen Aussendungen vorliegend, Beispiel: *15* Minuten. Trägt man den Wert *N* statt einer Minutenzahl ein, wird kein Relink-Vorgang vorgenommen.
- **UserLink:** Definiert, ob ein Nutzer die Verlinkung ändern kann, oder nicht, ist aktuell nicht implementiert
 - *1* = erlaubt
 - *0* = nicht-erlaubt
- **TS1_1:** Ist die erste von fünf Talkgroups, die statisch gesetzt werden können, im Beispiel: *TG262*
- **TS1_2:** Ist die zweite von fünf Talkgroups, im Beispiel: *TG1*
- **TS1_3:** Ist die dritte von fünf Talkgroups, im Beispiel: *TG20*
- **TS1_4:** Ist die vierte von fünf Talkgroups, im Beispiel: *TG110*
- **TS1_5:** Ist die fünfte von fünf Talkgroups, im Beispiel: *TG270*

Ergänzende Links zu diesem Thema

DL6EAT (W6EAT) hat freundlicherweise ein fertiges Image für den Raspberry Pi2 und Pi3 erstellt, welches einen DVM-MEGA oder DV4mini, aber auch externe MMDVM mit Arduino Due unterstützt. Das Image hat eine Display-Unterstützung integriert.

Es lässt sich unter <http://xrf787.de/> herunterladen.

Ein paar praktische Anwendungsbeispiele

Man möchte ein lokales QSO auf seinem Einstiegsrepeater führen

Wenn man ein rein lokales QSO nur auf dem eigenen Repeater führen möchte, ist der beste Weg, den Zeitschlitz 2 auszuwählen und den Repeater mit einem privaten Anruf auf die Nummer 4000 aus evtl. verlinkten Reflektoren abzukoppeln. Damit befindet sich der Repeater im Zeitschlitz 2 im unverlinkten Zustand. Nun stellt man die (standardmäßig im TS2 verwendete) TG9 als Talkgroup ein und kann seinen Anruf tätigen. Der eigene Anruf ist nun ausschließlich über den eigenen Repeater im Zeitschlitz 2 zu hören.

Man möchte ein deutschlandweites QSO führen

Hierbei wählt man den Zeitschlitz 1 und die Talkgroup 262 aus und tätigt seinen Anruf. Zu beachten sei hier, dass man relativ zügig, nachdem ein QSO angebahnt wurde, die TG 262 wieder räumen sollte, da diese hauptsächlich der kurzfristigen Nutzung bzw. Anbahnung von Funkverbindungen dient. Also am Besten vorher sich Gedanken machen, welcher Reflektor im Zeitschlitz 2 für den weiteren Funkverkehr genutzt werden soll und den Gesprächspartner bitten, zügig mit einem dorthin zu wechseln.

Beliebte Fehler und was man sonst vermeiden sollte

Benutze die Talkgroup mit der geringsten Ausbreitung wie möglich aber der Ausbreitung die notwendig ist

Mit diesem Hinweis ist gemeint, dass man in Abhängigkeit der Gesprächsteilnehmer im TS1 diejenige Talkgroup auswählen sollte, die gerade mal den Gesprächskreis abbildet. So ist es zum Beispiel vollkommen übertrieben, wenn eine Station in München sich mit einer Station in Hamburg unterhalten möchte, die TG20 oder gar die TG1 zu verwenden, wenn die TG262 auch schon ausreichen würde.

Benutze den TS1 zum Anrufen und wechsele dann in den TS2 in einen Reflektor

Falls möglich - im Mobilbetrieb wird es akzeptiert, dass es hier etwas anders läuft - sollte man den TS1 nur zum Anruf nutzen und nach Aufbau der Verbindung in einen Reflektor im TS2 wechseln. Dies verhindert, dass längerfristig der TS1 deutschlandweit blockiert ist und Repeater unnötigerweise aufgetastet werden, die für die Verbindung selbst nicht notwendig sind.

Deaktiviere RRS-Einstellungen

Da das DMRplus-Netzwerk den Radio Registration Service (RRS) nicht unterstützt, sollten für die Kanäle die Einstellungen hier entsprechend deaktiviert, also auf „NONE“ beim RRS-Revert-Channel gesetzt werden.

Was passiert bei Nutzung des RRS?

Je nach Konfiguration sendet das Endgerät nach dem Einschalten oder nach dem Einstellen eines Kanales Verbindungs-Baken aus.

Diese Verbindungs-Baken (auch nachzulesen im Hilfetext innerhalb der CPS) haben die Aufgabe, einen System-Computer am anderen Ende des Kommunikations-Netzes zu erreichen und diesem mitzuteilen, dass das entsprechende Endgerät eingeschaltet wurde. Und genau hier steckt beim DMRplus-Netz das Problem: Ein solcher Endpunkt im Netz, der solche Mitteilungen bestätigen würde, existiert nicht! Dies führt nun zu folgendem Problem:

Die Baken werden so lange ausgesendet, bis der System-Computer (der ja im DMRplus-Netz nicht

existiert) eine Antwort schickt. Bis diese Antwort erfolgt, oder nach einer sehr hohen Anzahl solcher Baken, gehen diese durch das ganze Netz und tasten alle Repeater auf. Das dies nicht zielführend sondern eher störend ist, liegt auf der Hand.

Daher unbedingt den RRS-Revert auf „NONE“ stellen bei Verwendung des DMRplus Netzes.

Benutze bei den Kanälen das Admit-Criteria 'Color Code free'

Um das Kanalsetup sozialverträglich zu gestalten und damit Probleme lokal auf dem Repeater wie auch im Netz zu vermeiden, sollte unbedingt das Admit-Criteria auf 'Color Code free' gesetzt werden. Nur so kann zuverlässig verhindert werden, dass man mit einer zweiten Station „doppelt“, was schlussendlich dazu führt, dass niemand etwas versteht.

Achte auf die verwendete Sendeleistung

Die eingestellte Sendeleistung im Funkgerät sollte „dosiert verwendet werden“. Digitaler Sprechfunk ist sehr empfindlich bezogen auf Mehrweg-Ausbreitungen. Eine zu hohe Sendeleistung kann hier also durch auftretende Auslöschungen des Signals durch Mehrweg-Ausbreitungen am Relais genauso schlecht sein, wie zu niedrige Sendeleistung. Hier ist ggf. einfach experimentell herauszufinden, in welcher Situation welche Sendeleistung zum Erfolg führt.

Häufig gestellte Fragen/FAQ

Ich sehe an der Empfangs-LED, dass ein Signal vom Repeater ausgesendet wird, kann aber nichts hören, woran liegt das?

Häufig liegt hier ein beliebter Anfängerfehler beim Erstellen eigener Codeplugs bzw. bei der Änderung vorhandener Codeplugs vor: Vermutlich ist die aktuell ausgesendete Talkgroup nicht in der Empfangs-Gruppenliste (RX-Gruppenliste) des eingeschalteten Kanals hinterlegt. In diesem Fall decodiert das Funkgerät den eingehenden Datenstrom nicht, sondern schweigt.

Abhilfe: Die verwendete Talkgroup in die RX-Gruppenliste aufnehmen. Ggf. ist hierzu die Talkgroup vorher in der Kontaktliste einzutragen.

Evtl. ist aber auch einfach nur der falsche Zeitschlitz am Funkgerät eingestellt - dies bitte auch einfach mal überprüfen.

Wenn die obigen Dinge nicht zum Erfolg führen, sollte man mal einen Blick auf den eingestellten Color-Code des Kanals werfen.

Ich möchte die Echo-Funktion 9990 benutzen, bekomme aber meine Aussendung nicht zurückgespielt, wo steckt der Fehler?

Bitte sicherstellen, dass man sich im Zeitschlitz 2 befindet und die TG9990 und nicht den privaten Kontakt 9990 anruft. Die Echo-Funktion funktioniert ausschließlich im TS2 mit der TG9990.

Warum bekomme ich beim Empfang nur eine 7-stellige Nummer statt des Namens?

Der Grund liegt in einem entweder fehlenden oder fehlerhaften Kontaktlisteneintrag zu der ID. Bei einem fehlenden Eintrag sind einfach die Namensdaten mit der ID in die Kontakt-Tabelle zu übernehmen. Ist der Eintrag bereits vorhanden, so sollte man überprüfen, ob der Kontakt nicht fehlerhafterweise als Gruppenkontakt angelegt wurde. Man sollte Einträge zu Rufzeichen immer als privaten Kontakt anlegen.

Was ist damit gemeint, wenn ich am Funkgerät die Anzeige "Kanal belegt" bekomme?

Mit „Kanal belegt“ signalisiert das Funkgerät, dass aktuell im eingestellten Kanal, also der Frequenz und dem entsprechenden Zeitschlitz, eine Aussendung stattfindet. Um eine Kollision zu vermeiden, verweigert das Funkgerät die Aussendung. Der Grund, warum man die stattfindende Aussendung nicht hören kann, kann unter anderem daran liegen, dass man die vom Sender benutzte Talkgroup nicht im Funkgerät in der RX-Gruppenliste definiert hat.

Mein Funkgerät sendet offensichtlich meine Aussendung aus, ich werde aber nicht gehört/im Dashboard aufgelistet?

Hier ist mit hoher Sicherheit die Konfiguration des Kanals ein wenig falsch. Grundsätzlich muss im Kanal-Setup des Funkgerätes für den verwendeten Kanal ein TX-Kontakt hinterlegt sein. Konkret kann je nach verwendeter CPS die Bezeichnung dieses Feldes variieren. Gängig sind hier die Bezeichnungen TX-Contact, Contact-Name oder dergleichen ähnliche. Also in einem solchen Fall mal genauer das Kanal-Setup unter die Lupe nehmen.

Ebenso kann es auch sein, dass im Codeplug eine falsche ID hinterlegt ist.

Auch gerne genommen als Fehlerquelle ist ein falsch hinterlegter Color-Code. Bei vielen Geräten wird bei der Neuanlage eines Kanals hier der Color-Code 0 hinterlegt (z.B. beim Radioddity GD-77), was man in der weiteren Konfiguration des Kanals gerne vergisst zu korrigieren.

Weitere Supportmöglichkeiten

Dieses Dokument kann nur einen Einstieg in die Thematik ermöglichen. Wer weitergehende Informationen benötigt, dem sei die offizielle DMRplus-Support-Gruppe bei Yahoo unter <https://de.groups.yahoo.com/neo/groups/dmrplus/info> empfohlen.

Hier kann man nach einer Registrierung seine Fragen frei formulieren und bekommt in der Regel innerhalb von wenigen Minuten die ersten Antworten, die häufig die Frage bereits erschöpfend beantworten.

Zusätzlich gibt es eine Telegram-Gruppe zum DMRplus-Netz, der man über folgenden Einladungslink <https://t.me/joinchat/EJEx-UPwbpOidWIRYbcG4g> beitreten kann.

Abschließende Worte

Dieses Handbuch ist, wie der Titel schon sagt, keine offizielle Dokumentation des DMRplus-Team, sondern durch einen erfahrenen Nutzer erstellt. Bei Fragen und Ergänzungen wende man sich bitte an den Autor unter [dg9vh\[at\]darc.de](mailto:dg9vh[at]darc.de)

Ein Dankeschön geht an das DMRplus-Team, das mir freundlicherweise erlaubte, die Informationen in dieser Form aufzuarbeiten und mir bei Rückfragen zu speziellen Themen immer hilfreich antwortend zur Seite stand!

From:

<https://wiki.dg9vh.de/> - **DG9VH Wiki**

Permanent link:

https://wiki.dg9vh.de/dmr:das_inoffizielle_dmrplus-benutzerhandbuch:start?rev=1528188034

Last update: **2018/06/05 10:40**



Falls nicht anders bezeichnet, ist der Inhalt dieses Dokuments unter der folgenden Lizenz veröffentlicht: [CC Attribution-Share Alike 4.0 International](https://creativecommons.org/licenses/by-sa/4.0/)

